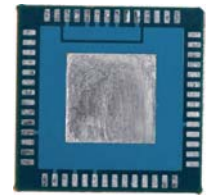


SX-SDPAG SDIO-SMT-Modul für 802.11a/b/g



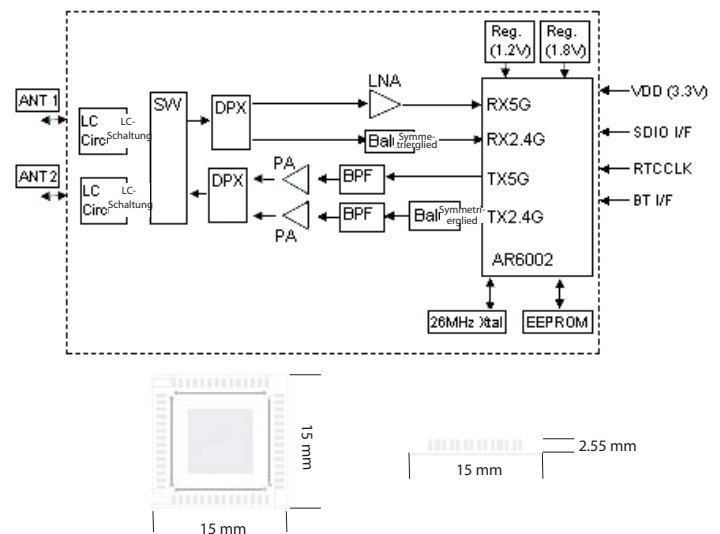
Ultrakompakte Wireless-Lösung für Embedded-Anwendungen

Das silex-Funkmodul SX-SDPAG für 802.11a/b/g ist für OEMs gedacht, die eine sehr kompakte Basisband-Funklösung mit sehr geringem Stromverbrauch benötigen. Dieses Modul für Oberflächenmontage enthält alle wichtigen Komponenten, die zur Herstellung einer drahtlosen Verbindung gemäß 802.11a/b/g benötigt werden. Hierzu gehören Funkteil, Basisbandprozessor, Leistungsverstärker, Tiefpassfilter, Bandfilter, Quarz und EEPROM. Die optionale Diversity-Antenne des SX-SDPAG sorgt für eine bessere und größere Funkabdeckung.

Das SX-SDPAG eignet sich ideal für stromsparende und batteriebetriebene Geräte wie RFID-Leser, tragbare medizinische Geräte, mobile Drucker und viele andere.

Das SX-SDPAG kann direkt auf der OEM-Leiterplatte montiert werden. Dies trägt zur Minimierung der Gerätegröße und zur Kostensenkung bei. Das Modul enthält eine SDIO-Schnittstelle und ist zur Erleichterung des Schaltungsentwurfs und der Fertigung vorabgestimmt. Zur Beschleunigung der Produktentwicklung bietet silex auch Dienstleistungen im Bereich des Hardware- und Software-Engineerings sowie die Entwicklung und Herstellung fertiger Produkte an.

Schaltplan und Anschlussbild:



Hauptmerkmale

- Modul für WLAN gemäß 802.11a/b/g
- integrierter Ein-Chip-Prozessor Atheros AR6002
- sehr geringe Leistungsaufnahme (typische Werte: Standby – 20 mW, Sendebetrieb – 924 mW / Empfangsbetrieb – 299 mW bei 5 GHz; Sendebetrieb – 904 mW / Empfangsbetrieb – 365 mW bei 2,4 GHz)
- weiterentwickelte Energieverwaltung zur Minimierung des Stromverbrauchs im Standby-Zustand und im aktiven Zustand
- Chipset kann parallel zu Bluetooth verwendet werden
- integrierter EEPROM zur Speicherung der MAC-Adresse und weiterer Parameter
- Sicherheit gemäß WEP 64/128, WPA (TKIP), WPA2
- silex bietet Dienstleistungen in den Bereichen Entwicklung, Portierung und Hardware-Design an. Für weitere Informationen sprechen Sie uns gerne an.

Technische Daten

Produktbezeichnung	SX-SDPAG
Chipsatz	Atheros Communications AR6002
Elektrischer Anschluss	SDIO V1.1 (4-bit, 1-bit)
Betriebsspannung	3,30 VDC +/- 5%
Technische Daten des Funkteils	2,4-2,4897GHz (FCC, ETSI, TELEC) 5,15-5,85GHz (FCC, ETSI, TELEC)
Typische Funksendeleistung	18 dBm (802.11b/g); 16dBm (802.11a)
Basisbandspezifikation	CSMA/CA-Medienzugriff; DSSS, OFDM
Temperatur	-20 bis +70 °C
Abmessungen	56 PINs, (15 x 15 x 2,55 mm)

* Die Leistungsfähigkeit kann im Temperaturbereich je Frequenz in Abhängigkeit von der Art der Implementierung variieren.

silex technology ist eine eingetragene Handelsmarke von silex technology Inc. Andere Produkt- oder Markenbezeichnungen können eingetragene Handelsmarken oder Handelsmarken der jeweiligen Rechteinhaber sein. Änderungen an technischen Informationen und Daten ohne vorherige Ankündigung vorbehalten. ©2010 silex technology europe GmbH Alle Rechte vorbehalten.

Weltweite Vertriebs- und Support-Niederlassungen



Europa-Zentrale
silex technology europe GmbH
+49 2151 650090
Deutschland (gebührenfrei) 0800-7453938
www.silexeurope.com
contact@silexeurope.com

USA-Zentrale
silex technology america, Inc.
+1-801-747-0656
USA (gebührenfrei) 866-765-8761
www.silexamerica.com
sales@silexamerica.com

China-Zentrale
silex technology beijing, Inc
+86-10-8497-1430
www.silex.com.cn
contact@silex.com.cn

Unternehmenszentrale Japan
silex technology, Inc.
+81-774-98-3781
www.silex.jp
support@silex.jp