

SX-560

Intelligentes programmierbares WLAN-Modul



Funkmodul mit 802.11a/b/g-Standard für integrierte OEM-Anwendungen

Umfangreiche Leistung, geringer Stromverbrauch und hohe Sicherheit

Das integrierte WLAN-Modul SX-560 von SILEX ist eine leistungsfähige und kostengünstige Lösung, die alle bedeutenden Standards für drahtlose Netzwerke unterstützt: 802.11a/b/g. Durch den geringen Stromverbrauch und die kompakte Form eignet sich das Modul ideal für batteriebetriebene, mobile Geräte.

Das SX-560 unterstützt alle TCP/IP-Protokolle und das Netzwerkprotokoll 802.11. So können OEM-Geräte schnell und problemlos um drahtlose Netzwerkfunktionen ergänzt werden. Da das Modul die Netzwerkverarbeitung verlagert, arbeitet der Prozessor der OEM-Geräte effizienter und es sind nur geringe oder keine Änderungen an dem Code erforderlich. Als Folge verringert sich die Zeit bis zur Markteinführung und Ihr Produkt wird konkurrenzfähiger. Außerdem muss das Know-how bezüglich drahtloser Netzwerke im eigenen Haus nicht unbedingt vorhanden sein.

Hauptvorteile

Zu den Hauptvorteilen des SX-560 gegenüber Wettbewerbsprodukten gehören u. a.:

- Sehr geringer Stromverbrauch (ideal für batteriebetriebene Systeme)
- Linux-Betriebssystem mit der Möglichkeit zur benutzerdefinierten Programmierung
- Verwaltungs- und Sicherheitsfunktionen auf Unternehmensebene

Features

- **Geringer Stromverbrauch.** Das SX-560 verbraucht beim Senden und Empfangen ein Minimum an Strom. In Zeiten der Inaktivität wird der Stromverbrauch durch das Powermanagement reduziert.
- **Linux-Betriebssystem mit der Möglichkeit zur benutzerdefinierten Programmierung.** Im SX-560 wird das Betriebssystem Linux eingesetzt. Es ist so ausgelegt, dass der Benutzer problemlos neue Funktionen ergänzen kann. Mit einem 200 MHz 32-bit-Prozessor, 16 MB RAM und 8 MB Flash-Speicher hat das SX-560 Kapazitäten, die auch komplexe Benutzeranwendungen unterstützen.
- **Hohe Sicherheit.** Das SX-560 umfasst alle unternehmenswichtigen Sicherheitsfunktionen, darunter Zugriffskontrolllisten, Steuerung für Protokoll- und Anwedungsaktivierung/-deaktivierung, Kennwörter für Lese- und Schreibvorgänge und SNMP-Community-Namen. Das Modul ist durch die branchenweit umfangreichsten Sicherheitsfunktionen für drahtlose Netzwerke gekennzeichnet, u.a. durch das EAP-Protokoll (Extensible Authentication Protocol) nach 802.1x-Authentifizierung

mit allen bedeutenden EAP-Arten (TLS, TTLS, LEAP, PEAP und FAST) und Verschlüsselungen für drahtlose Netzwerke nach WPA2, WPA2-PSK, WPA-PSK und WEP.

- **Einfache Verwaltung und Konfiguration.** Die SILEX-Software „ExtendView“ bietet hoch entwickelte Verwaltungsfunktionen, wie die Möglichkeit mehrere SX-560-Module gleichzeitig über das Netzwerk zu überwachen, zu konfigurieren und zu aktualisieren. Außerdem sind diese Funktionen über TELNET, SNMP, Web-Browser und einen dafür vorgesehenen seriellen Konsolenanschluss zugänglich. AT- und Konsolenkommandos können ebenso über die zwei seriellen Anschlüsse gesendet werden.
- **Zwei serielle Anschlüsse plus zusätzlicher Konsolenanschluss.** Das SX-560 bietet zwei serielle Anschlüsse, die für die Verbindung zu RS-232 oder UART-Schnittstellen in den Geräten verwendet werden können. Diese Anschlüsse arbeiten mit bis zu 921 kbit/s bei voller Modemsteuerung. Ein dritter serieller Port ist für den Konsolenanschluss bestimmt.
- **USB- und SPI-Schnittstelle.** Der USB-1.1-Anschluss unterstützt Geschwindigkeiten von bis zu 12 Mbit/s und arbeitet im Host-Modus, während der SPI-Anschluss mit einer Taktgeschwindigkeit von 25MHz läuft.
- **Emulationssoftware für serielle Anschlüsse.** Zum SX-560 gehört Software für die Emulation eines standardmäßigen Windows-COM-Anschlusses (z. B. COM3). Daher können Sie Ihre vorhandenen Windows-Anwendungen ohne jegliche Änderungen verwenden.
- **Mehrzweck-E/As (GPIO).** Die 9 Mehrzweck-E/As können für benutzerdefinierte Anwendungen, z. B. zur Ansteuerung von LEDs, zur Abtastung von Schalterstellungen oder für Modemsignale in Verbindung mit seriellen Anschlüssen, verwendet werden.
- **SNMP Traps und Email Alerts.** Der Benutzer kann umgehend über Statusveränderungen der GPIOs per SNMP oder Email benachrichtigt werden.
- **Antennen-Diversity.** Das SX-560 enthält zwei U.FL-Antennenanschlüsse (Ipxx), die der Verbesserung der Sende- und Empfangsqualität dienen.
- **Problemlose Handhabung.** Das SX-560 ist ein kompaktes Modul mit Durchgangsbohrungen, die vielfältige Befestigungsmöglichkeiten bieten. Ein 40-poliger Stecker für serielle Signale und Mehrzweck-E/As vereinfacht die Hardware-Verbindung mit Ihrem Gerät.
- **Developer-Kit.** Enthält die Hard- und Software-Tools sowie das Benutzerhandbuch, mit dessen Hilfe das SILEX-Modul SX-560 problemlos in Ihre Ausrüstung integriert werden kann.

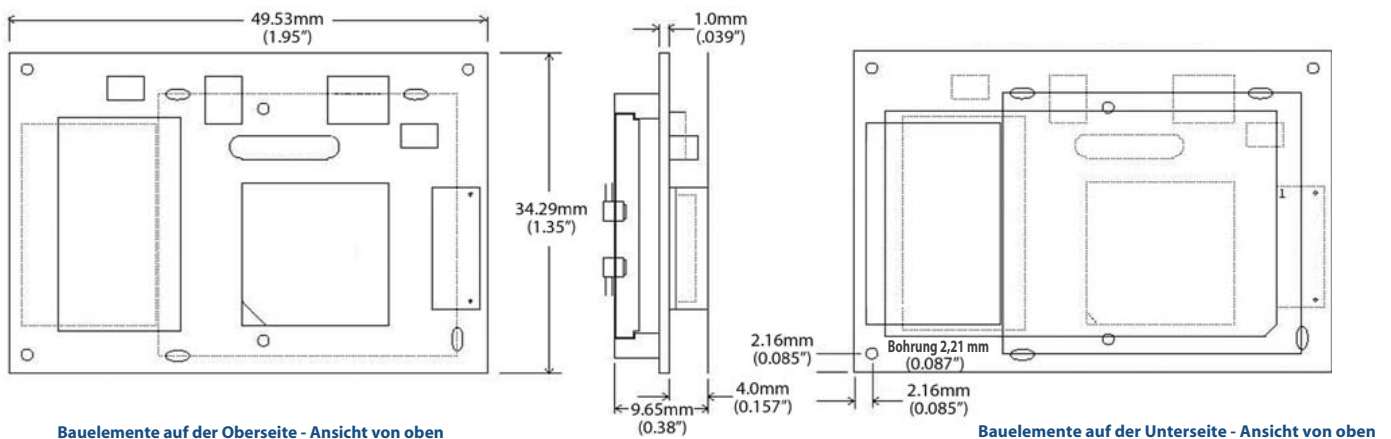
Umfangreiche Leistung, geringer Stromverbrauch und hohe Sicherheit

Technische Daten

Drahtlose Schnittstelle	802.11a/b/g (54 Mbit/s, 11 Mbit/s)
Serielle Anschlüsse	2 x UART mit TXD, RXD, RTS, CTS und bis zu 921,6 kbit/s pro Anschluss; 3 Mehrzweck-E/As können für die Verwendung von DTR, DSR und DCD am Anschluss konfiguriert werden
USB-Anschluss	USB V 1.1, Host
SPI-Anschluss	25MHz; Kompatibel mit Serial Peripheral Interface Protocol, V2.11, 2 Kanäle; Master-Slave, Slave-Master und Master-Master
Konsolenanschlüsse	Ein UART-Konsolenanschluss für Konfigurierungszwecke
Signale an Mehrzweck-E/As (GPIO)	9 Mehrzwecksignale über den OEM-Stecker zugänglich (externe Pull-up-Widerstände zur Anpassung erforderlich)
Stromversorgung	Stromverbrauch bei 3,3 V +/-5 % per 40-pin OEM-Stecker; Maximum: 400mA; Minimum: 73mA; Durchschnittsverbrauch 280mA; (Wake-up des SX 560 durch empfangene Daten per UART oder durch ein anderes Signal möglich)
Umgebungstemperatur	Betriebstemperatur: -20 °C bis +80 °C Lagertemperatur: -40 °C bis +85 °C Maximale Temperaturänderung pro Stunde: 20 °C
Relative Luftfeuchtigkeit	Betrieb: 20 % bis 80 %, nicht kondensierend Lagerung: 10 % bis 90 %, nicht kondensierend
Höhe über Meeresspiegel	Betrieb: 3,1 km. Lagerung: 9 km.
Stoßbelastung	MIL-STD-202F (Verfahren 213B) bis zu 10 g
Vibrationen	MIL-STD-202F (Verfahren 204D) bis zu 5 g
Konformität	RS-232, 802.11a/b/g, RFC 2217, RoHS; Normen FCC, CE, VCCI-Klasse B, EMV-Norm EN60601 sowie die Funknormen FCC Teil 15, CE und TELECOM

Pin	Signal	Pin	Signal
1	RESET-	2	GPIO_0
3	GPIO_1	4	GPIO_2
5	GROUND	6	+3.3VDC
7	GPIO_3	8	GPIO_4
9	GPIO_5	10	GPIO_6
11	GPIO_7	12	GPIO_8
13	GPIO_9	14	TXD0
15	UGPIO_10	16	CTS0
17	GROUND	18	+3.3VDC
19	UBS+	20	RTS0
21	UBS-	22	RXD0
23	+3.3VDC	24	GROUND
25	SPI_CS-	26	TXD1
27	SPI_CLK	28	CTS1-
29	GROUND	30	+3.3VDC
31	SPI_MOSI	32	RTS1-
33	SPI_MISO	34	RXD1
35	+3.3VDC	36	GROUND
37	IIC_SDC	38	TXD2
39	IIC_SDA	40	RXD2

Maßbild des OEM-Moduls (alle Angaben mm)



Bauelemente auf der Oberseite - Ansicht von oben

Bauelemente auf der Unterseite - Ansicht von oben

Bestellnr. für Modul: SX-560-1703
Bestellnr. für Developer-Kit: SX-560-6900

SILEX TECHNOLOGY ist eine eingetragene Handelsmarke von SILEX TECHNOLOGY Inc. Andere Produkt- oder Markenbezeichnungen können eingetragene Handelsmarken oder Handelsmarken der jeweiligen Rechteinhaber sein. Änderungen an technischen Informationen und Daten ohne vorherige Ankündigung vorbehalten. © 2008 SILEX TECHNOLOGY EUROPE GmbH. Alle Rechte vorbehalten.

Globaler Vertrieb & Support



Europe Office
SILEX TECHNOLOGY EUROPE GmbH
+49-2159-6750-10
Deutschland (gebührenfrei)
0800-7453938 (SILEXEU)
www.silexeurope.com
> contact@silexeurope.com

Hauptsitz
SILEX TECHNOLOGY, Inc.
+81-774-98-3781
www.silex.jp
> support@silex.jp

US Office
SILEX TECHNOLOGY AMERICA, Inc.
+1-801-748-1199
USA (gebührenfrei)
866-765-8761
www.silexamerica.com
> contact@silexamerica.com

China Office
SILEX TECHNOLOGY BEIJING, Inc.
+86-10-6440-3958
www.silex.com.cn
> contact@silex.com.cn